
Linde Material Handling 林德物料搬运

The Linde logo, featuring the word "Linde" in a white, cursive script font, centered on a red rectangular background.

网络版配件查询用户手册

<最终用户>

1. 操作手册介绍

1.1 目的及作用

本手册描述了网络版手册使用及维护操作说明。

1.2 手册涉及范围描述

中国国内中文客户

国内所有销售车型，包括CKD/SKD/OEM/ODM车型对应的配件手册

叉车型号与配件手册版本对应

配件手册内容属于公司商业机密，不得下载及转发，传播等，违者将追究法律责任。

2. 操作步骤

2.1 客户端使用说明

2.1.1 操作步骤说明

- (1) 查询信息
- (2) 登陆验证
- (3) 异常处理

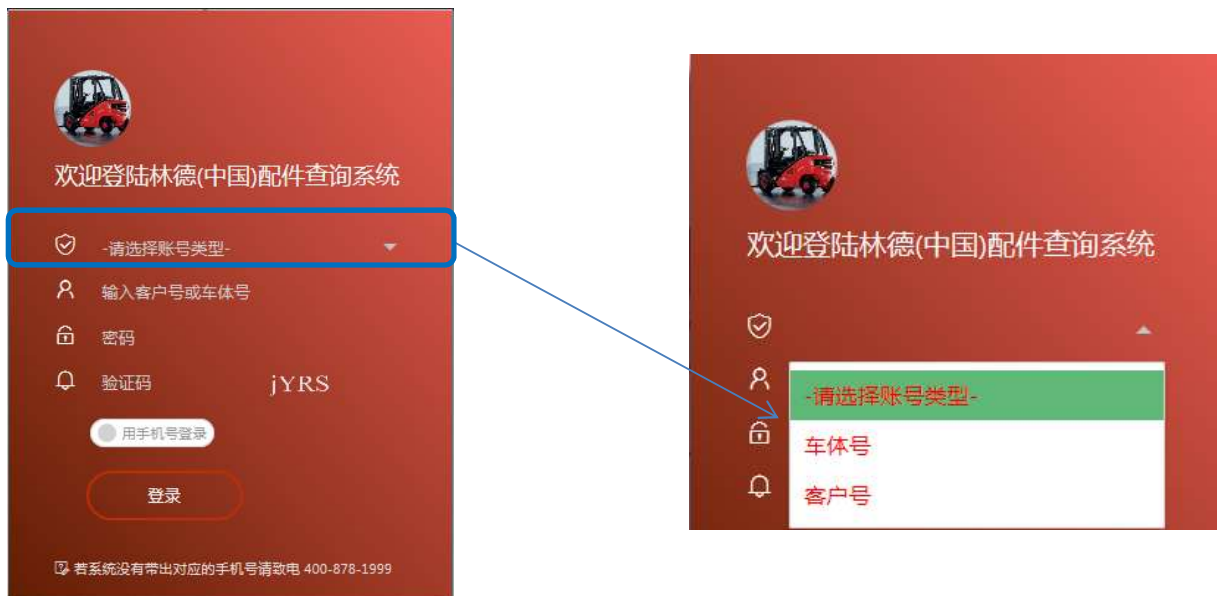
2.1.2 事物代码

客户账号/叉车车体号/系统注册手机号/400 电话号码

2.1.3 操作步骤

- 1) 销售合同说明客户账号，硬件需求说明台式机/笔记本电脑
- 2) 登陆路径,首次登陆建议用手机登录。

链接地址/Linde 林德官方网站 <http://customerservice.linde-china.com>



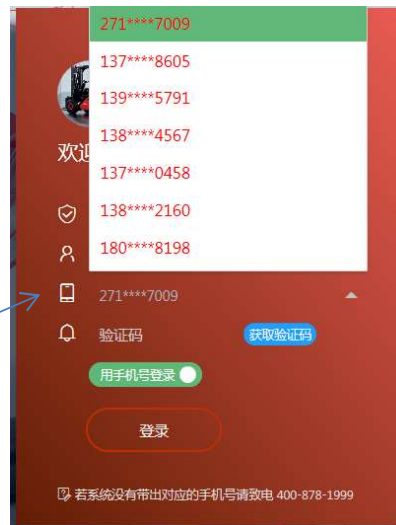
输入客户号或车体 C1X*****，选择登录方式，2.1. 直接输入密码及验证码。

备注:客户号为采购林德叉车的客户唯一识别号，车体号在每一辆叉车的明显位置体现叉车的名牌号码。



2.2. 通过系统注册过的手机进行动态验证登录。

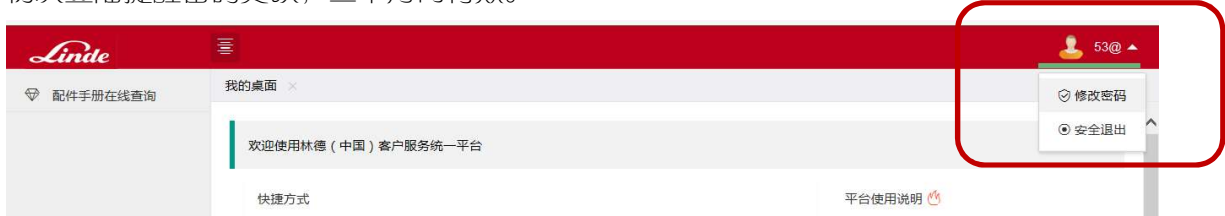
选择用手机登录，系统自动抓取已经注册在系统中的手机号，选择合适的手机号码以获取“动态密码”，通过动态密码登录。备注:如果系统无显示可用的手机号，请电话联系 400-878-1999 获得支持。



3) 登陆初始密码维护

客户账号/车体号的登录密码忘记，可以通过已经注册过的手机号进行动态登录。

初次登陆提醒密码更改，三个月内有效。

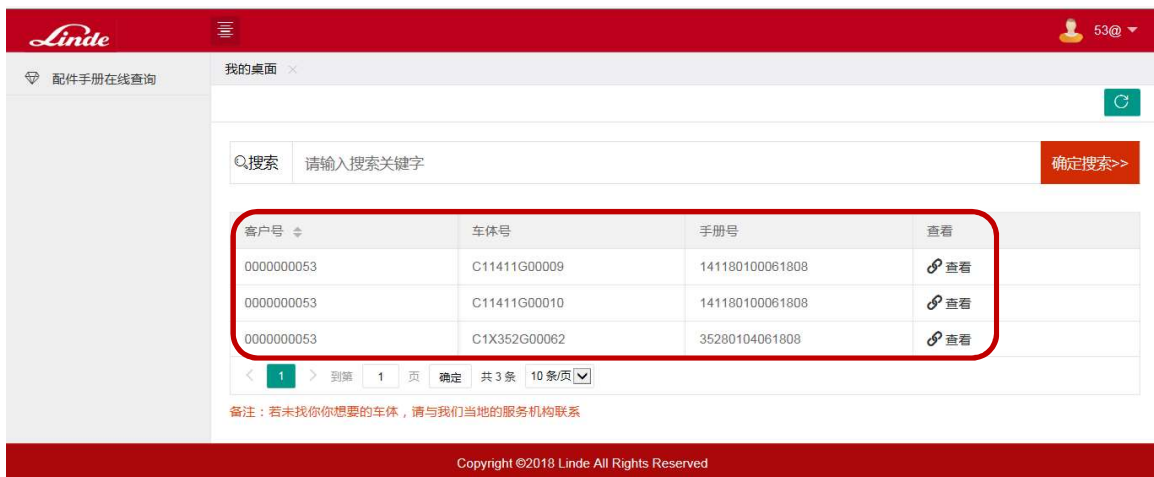


4) 登陆密码获取

忘记密码登陆操作，通过手机进行动态验证码登录。如第(2.2)登录说明。

5) 登陆查看配件手册操作

进入阅读界面，选择对应车型进行查看，如车型较多，可以使用搜索功能。



6) 配件手册补充操作

登陆无匹配手册，请与我们联系

7) 配件手册使用权限说明

配件手册内容属于公司商业秘密，不得下载及转发，传播等，违者将追究法律责任。

不可以打印当前页内容，无法另存操作，只做查询配件信息使用。

8) 配件手册使用说明

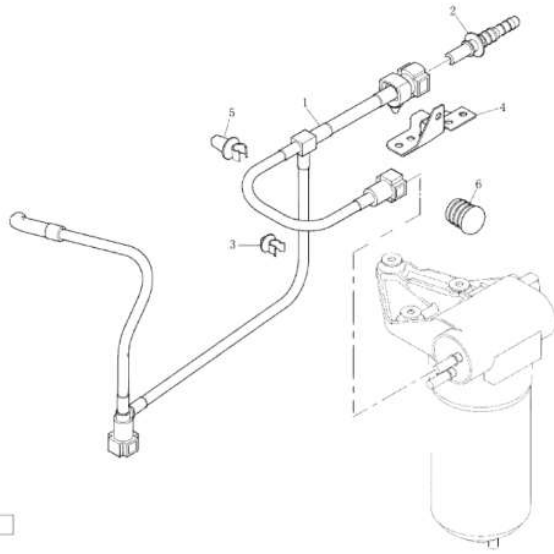


9) 阅读配件手册

进入选择的配件手册，左侧为目录，可点击快速跳转。右侧为装配爆炸图与物料号和描述。

序	订货号	数量	名称	代换号	备注
1	362225224	1	发动机零件 缸盖冲头总成		→pos.2-15
2	362225211	1	发动机零件 缸盖总成		
3	362225952	1	密封件		
4	362225997	10	发动机零件 螺栓		
6	362226108	1	发动机零件 螺母		
6	362226116	1	发动机零件 螺母		
7	362223704	1	螺栓		
16	362226032	1	WORTORTEIL		
16	364225461	1	螺母		
17	362225990	1	发动机零件 螺母		

阅读界面如下，装配爆炸图所对应的零件号列表在其下方页面，按序号逐一对应。如有一个序号对应多个号码，请参看备注或有效日期等替换信息。



18.2018

)

H3

序	订单号码	数量	名称	代替图	备注	有效日期	单位
1	3622221503	1	管				
2	3622226043	1	电动机零件 接头				
3	3622226061	1	MOTORTEIL				
4	3622226062	1	电动机零件 支架				
5	3622226044	1	电动机零件 管夹				
6	3622226065	1	电动机零件 检查				

操作过程中如出现此界面，为正在加载中，请稍等，长时间未响应请刷新页面重试。

